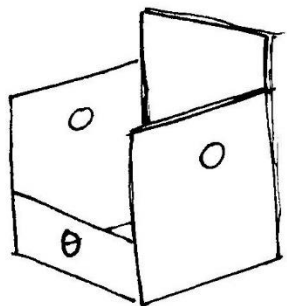
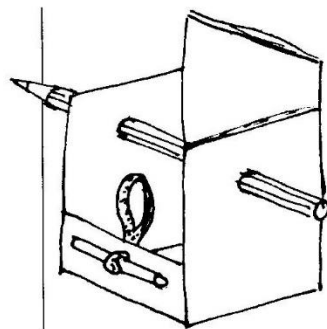


Middeleeuwen

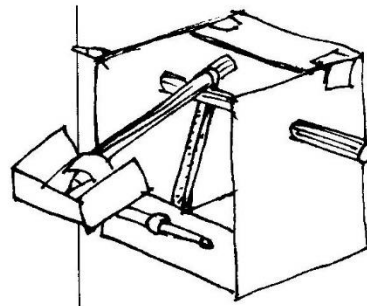
Maak je eigen blijde



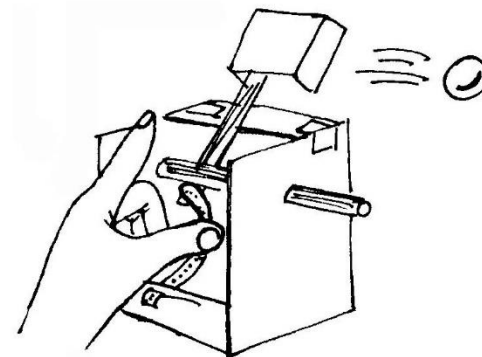
1. Neem een doos, bijvoorbeeld een leeg melkpak. Snijd de bovenkant van de doos tot je deze vorm overhoudt. Maak ronde gaten in de zijkanten en een gat onderaan de achterzijde.



2. Steek een elastiekje door dit gat en maak het aan de buitenzijde vast met een stukje hout, of lucifer. Steek een lang potlood door de beide gaten in de zijwanden.



3. Snijd het bakje van een luciferdoosje in tweeën en plak hierop een ander potlood. Trek het elastiekje achter het eerste potlood langs en steek het tweede er doorheen. Vouw de voorzijde van het pak naar beneden en plak deze vast.



4. Leg een propje papier in het bakje, duw dit naar beneden en laat los. Voltreffer!



Limburgs Museum

WAT JE ZIET, BEN JE ZELF